

# MPP-05I

## Elektromagnetyczne systemy pomiarowe przepływu

### ZASTOSOWANIE

Przepływomierz elektromagnetyczny typu **MPP-05I** z wbudowanym wejściem prądowym przeznaczony jest do pomiaru przepływu cieczy oraz dodatkowych parametrów fizycznych w zamkniętych instalacjach rurociągowych. Mierzy przepływ cieczy przewodzących czystych i zanieczyszczonych, agresywnych i obojętnych chemicznie oraz przewodzących mieszanin i pulp.

### OPIS TECHNICZNY

Przyrząd składa się z przetwornika oraz zintegrowanego czujnika pomiarowego przepływu i ciśnienia. Sterowany mikroprocesorem przetwornik wyposażony jest w graficzny wyświetlacz LCD (128x64) do prezentacji wartości pomiarowych oraz parametrów systemu.

Rozbudowane menu umożliwia pełną kontrolę parametrów pomiarowych oraz wyjść przetwornika. Przyrząd wyposażony jest w programowalne wyjście prądowe 0/4-20mA, dwa przekaźniki do sygnalizacji przekroczenia wartości pomiarowych i sterowania zewnętrznymi urządzeniami wykonawczymi, wejście prądowej 4-20mA do podłączenia dwuprzewodowej sondy ciśnienia, przewodności lub temperatury oraz w wyjście cyfrowe RS-485 (protokół Profibus-DP lub MODBUS) do przesyłania wartości pomiarowych przepływu i ciśnienia, przewodności lub temperatury oraz parametrów przetwornika do zewnętrznych systemów sterowania i prezentacji danych.

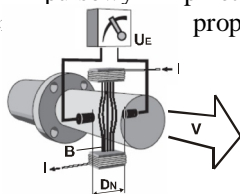
Czujnik przepływomierza wykonany jest z odcinka niemagnetycznej rury stalowej zakończonej przyłączami do mocowania w rurociągu, wyłożonej wewnątrz nieprzewodzącą warstwą gumy, teflonu lub epoxydu wraz z wprowadzonymi do wnętrza elektrodami pomiarowymi. Na zewnętrznej powierzchni rury znajduje się obwód magnetyczny z cewkami do wytwarzania wolnozmiennego pola magnetycznego. Całość osłonięta jest z zewnątrz obudową.

Przyrząd mierzy przepływ cieczy w obu kierunkach, nie posiada części ruchomych oraz nie powoduje spadku ciśnienia.

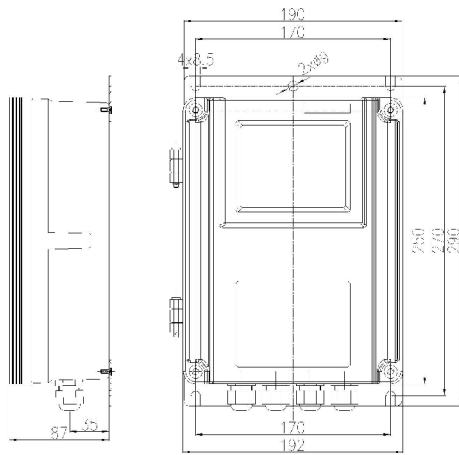
### ZASADA POMIARU

Zasada działania przepływomierza elektromagnetycznego oparta jest na prawie Faraday'a.

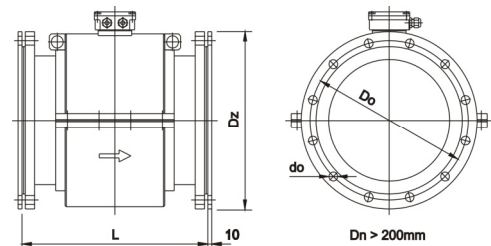
Zewnętrzne pole magnetyczne wytwarzane w cewkach zasilanych prądem impulsowym z przetwornika indukuje w przepływającej c



## Obudowa przetwornika



## Czujnik



## Parametry techniczne

### Średnica czujnika

3 ÷ 2000 mm

### Zakres pomiarowy

0.1 ÷ 10 m/s - przepływ  
0 ÷ 4 MPa - ciśnienie  
0.1 ÷ 999 mS/cm - przewodność  
0 ÷ 200 °C - temperatura

### Uchyb pomiarowy

< 0.5 % - przepływ  
< 0.5 % - ciśnienie  
< 1.0 % - przewodność  
< 0.5 % - temperatura

### Temperatura medium

do +200°C

### Temperatura pracy

-30 ÷ +60°C (czujnik) -20 ÷ +60°C (przetwornik)

### Wykładzina czujnika

guma twarda, guma naturalna, Epoxyd E, Tarflen PTFE

### Materiał elektrod

stal kwasoodporna, pallad, tytan, tantal, hastelloy lub inne

### Wyświetlacz

LCD graficzny 128x64 (podświetlony)

### Wyjście analogowe

wyjście prądowe 4-20mA  
max. obciążenie 500Ω,

### Wejście analogowe

aktywne wejście pętli prądowej 4 – 20mA

### Wyjście cyfrowe

2 przekaźniki programowalne (max/min, kierunek przepływu F/R, dozowanie porcji, wyjście impulsowe)

### Wejście cyfrowe

0 ÷ 24V= (sterowanie procesem dozowania porcji, zdalne kasowanie licznika objętości, sygnalizacja braku medium w instalacji)

### Interfejs sieciowy

RS-485 z protokołem Profibus-DP (MPP-05pP) lub MODBUS (MPP-05pM)

### Zasilanie

230V~, max. 15VA  
18 ÷ 30V=, max. 0.3A

### Klasa ochrony obudowy

IP65 ÷ IP68 (czujnik), IP65 (przetwornik)